



**ВНИМАНИЕ!** Монтаж и демонтаж оборудования должны осуществляться только квалифицированным электриком, при отключенном электропитании. Используйте только светодиодные лампы. Правильно устанавливайте прокладку на плафон, что бы обеспечить защиту от проникновения пыли и влаги. FUMAGALLI srl не несет никакой ответственности за неисправности, вызванные не правильной установкой или не правильным использованием продукции. Сборка и подключение должна проводиться только квалифицированным электриком. Соблюдайте инструкции и порядок сборки.

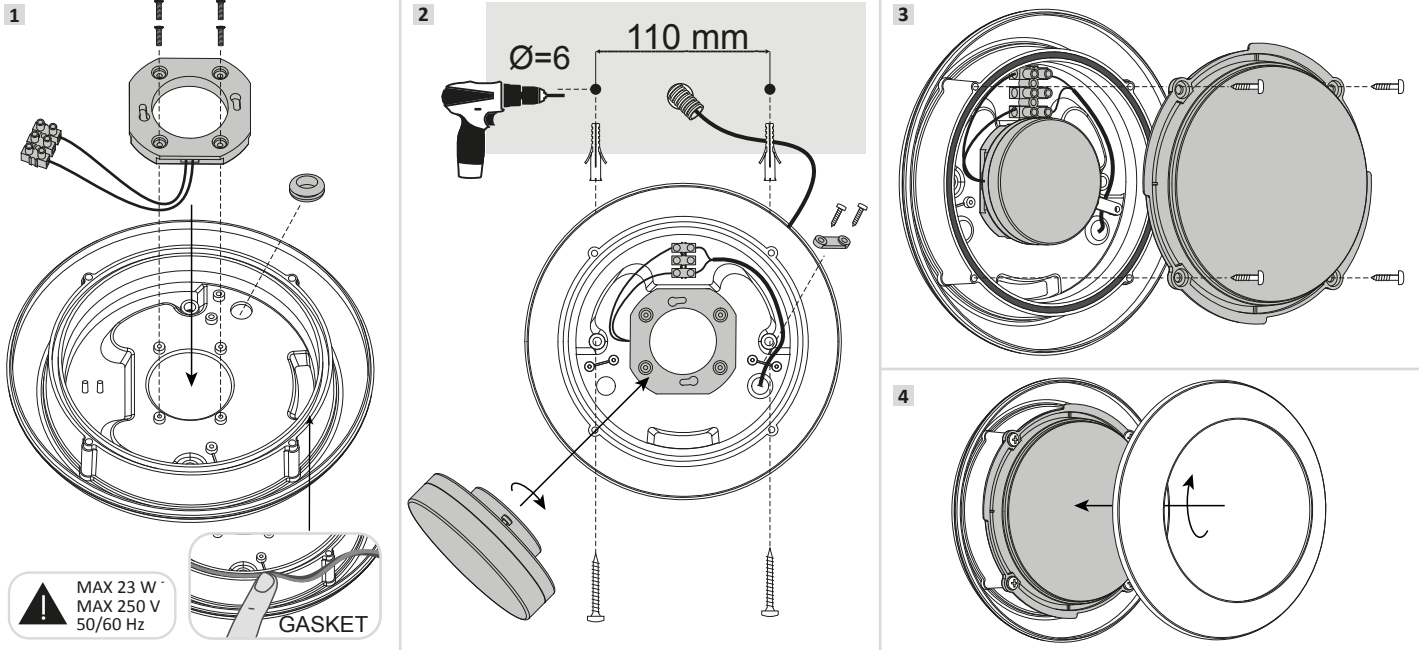
**F** ATTENTION! Les opérations de montage et d'entretien ne doivent être effectués que lorsque le courant électrique est coupé. Utiliser seulement des ampoules à économie d'énergie. Assurer le positionnement correct de le joint dans l'appareil, afin de garantir le degré de protection IP. Fumagalli Srl n'accepte pas aucun responsabilité pour toutes les dommages causés par une mauvaise installation, par un' utilisation incorrecte or par l'utilisation des pièces de rechange qui ne sont pas originales. En cas de doutes, faites appel à un électricien qualifié. Conserver les instructions.

instalación eléctrica. Use únicamente lámparas de bajo consumo. Ajuste correctamente el aro de goma con el producto para asegurar la protección IP indicada en el producto. En cualquier caso Fumagalli Srl no aceptará responsabilidad alguna por instalación incorrecta, mal uso o por su uso con accesorios no originales del fabricante. En caso de duda consulte con un electricista cualificado. Guarde estas instrucciones.

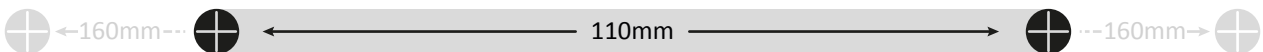
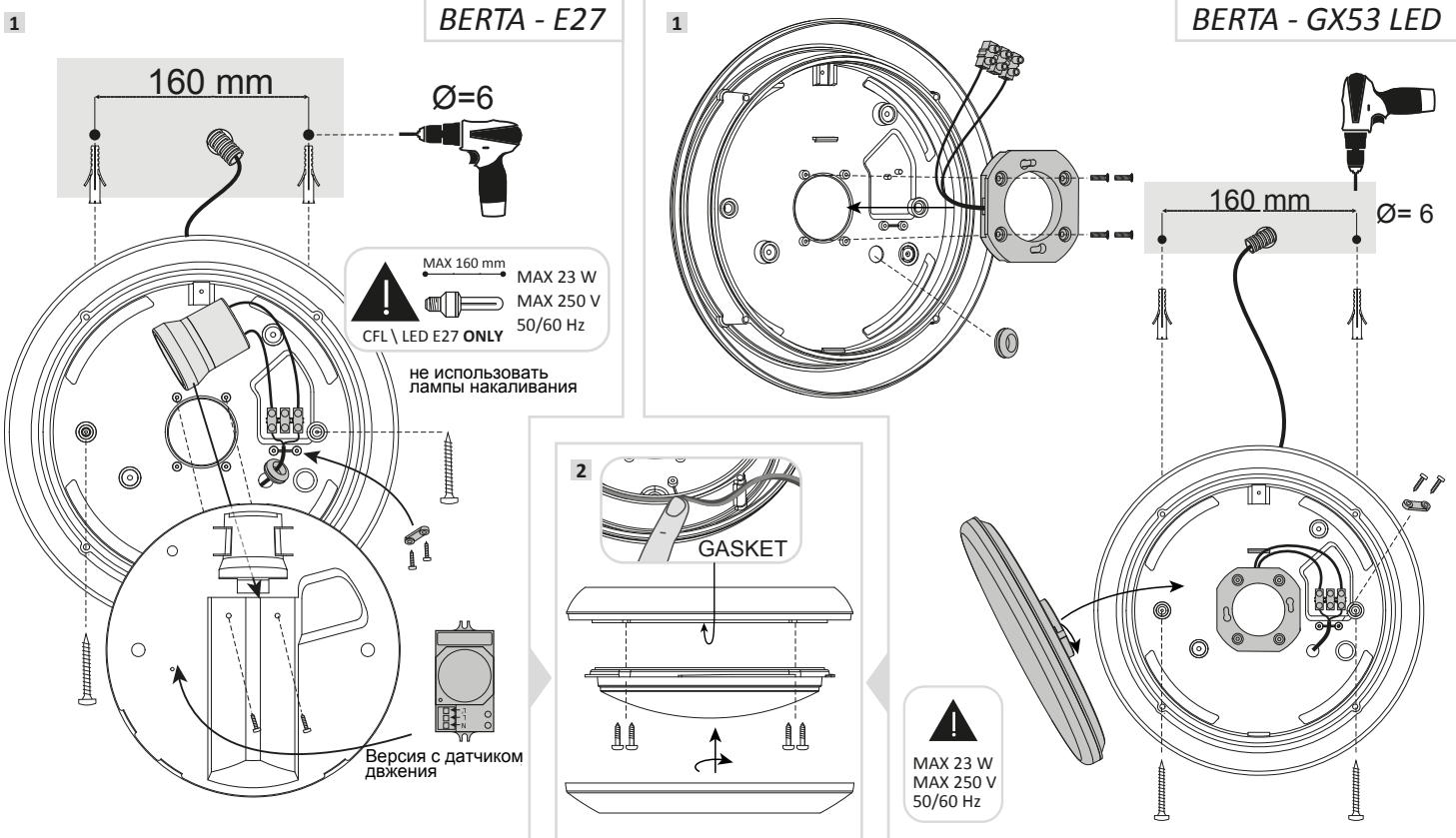
AMPPA

<https://fumagalli.ampa.ru/>

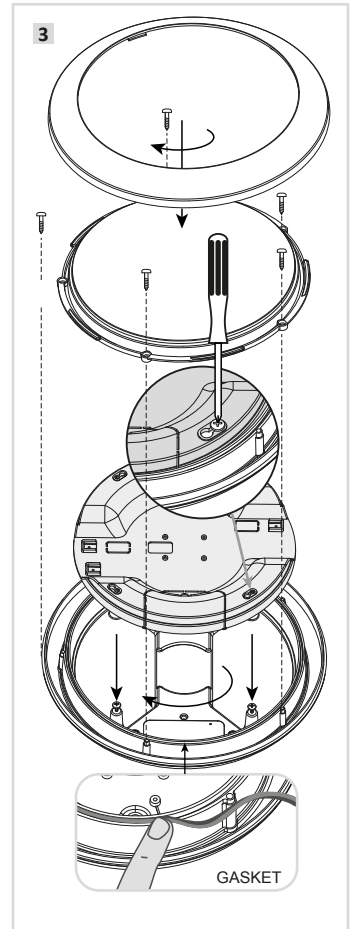
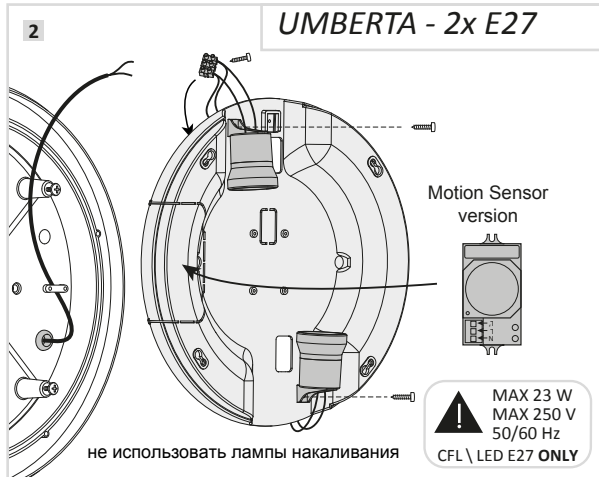
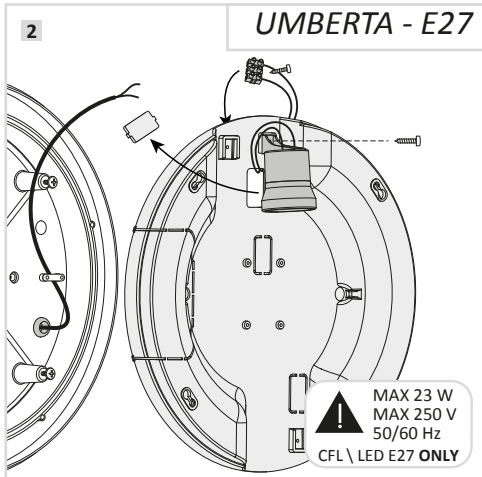
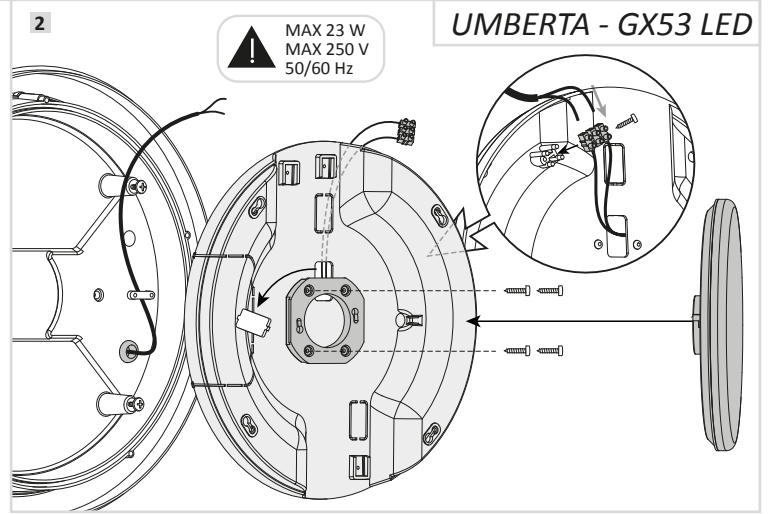
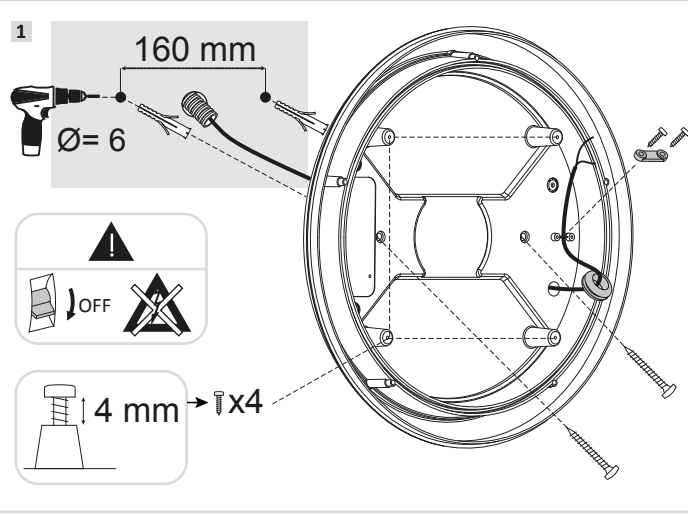
## BERTINA - GX53 LED



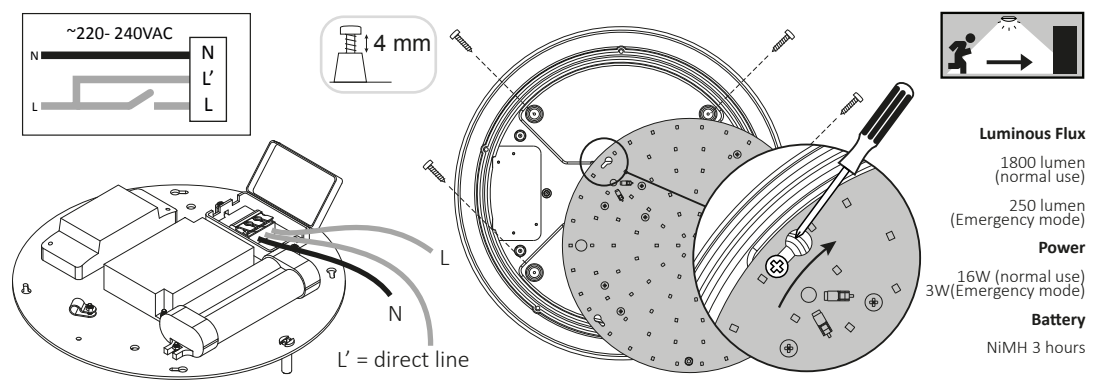
## BERTA



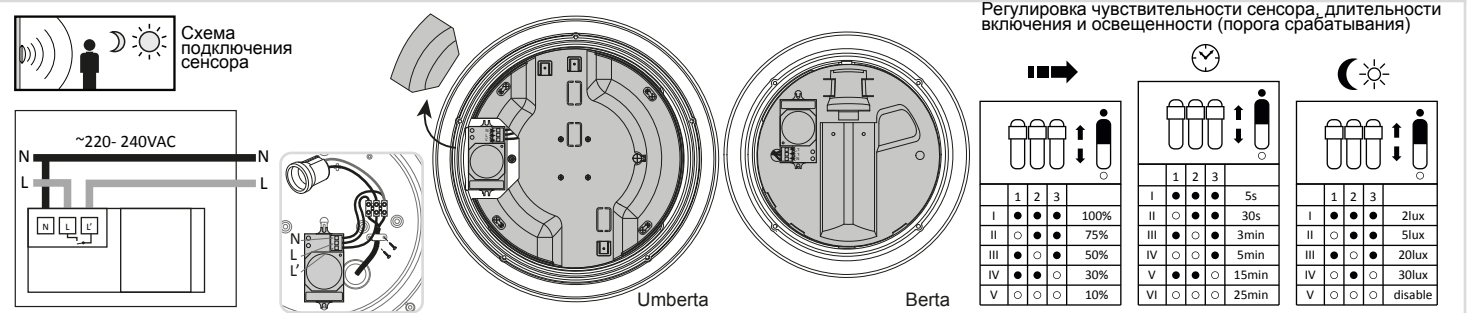
# UMBERTA



# UMBERTA - LED MAINTAINED EMERGENCY



# MOTION SENSOR



**ВНИМАНИЕ!** Гарантия на продукцию FUMAGALLI составляет 1год со дня продажи. При выявлении заводского брака или других существенных недостатков, изделие подлежит ремонту или замене. Гарантия на покрывает затрат на транспортировку, монтаж/демонтаж оборудования, ущерб третьим лицам и др.

[GARANZIA] I prodotti Fumagalli sono marchiati CE. La Dichiarazione CE di conformità è disponibile su [www.fumagalli.it/company](http://www.fumagalli.it/company). I prodotti Fumagalli godono di una garanzia di legge di 1 anno. Nel caso di evidenti difetti di fabbricazione Fumagalli Srl, a suo insindacabile giudizio, procederà alla sua riparazione o sostituzione. In nessun caso l'acquirente potrà reclamare rimborsi o spese sostenute per l'installazione, la disinstallazione, il trasporto o lo smaltimento del materiale.

